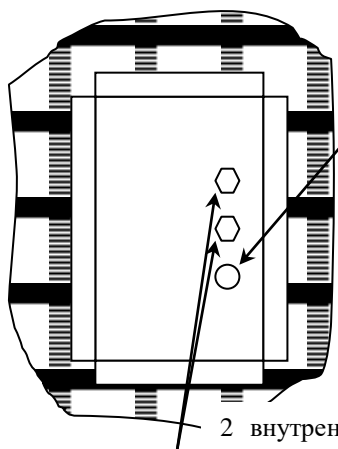
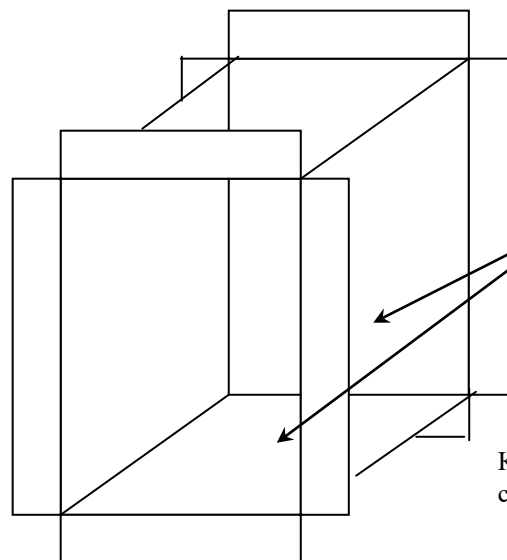


Техническая укрепленность комнаты хранения оружия (примерная схема)



Место для опечатывания

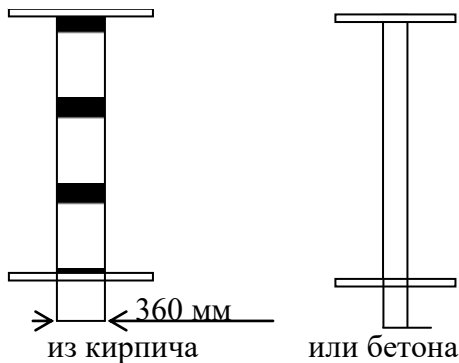
2 внутренних замка разные по секрету (площадь ригелей не менее 3 кв. см.) или 1 внутр. и 1 навесной замок (проушины толщиной не менее 3 мм.)



Дверные проемы оборудуются стальным коробом из профиля с толщиной стенок не менее 5 мм и шириной полок не менее 100 мм.

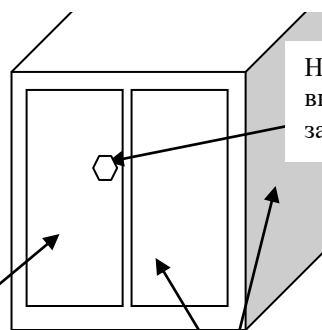
Концы коробов дверных проемов заделываются в стены на 80 мм и цементируются.

Стены, перегородки, потолок и пол – капитальные:



Бетон. стен. блоки 200 мм., бетон. блоки в два слоя каждый не менее 90 мм., или ж/б панели 180 мм. Элементы, не соответств. указ. требованиям, оборудуются стальной решеткой, прутья которой не менее 16 мм, размер ячеек не более 150x150 мм.

Металлический шкаф, ящик, сейф для хранения оружия



Не менее 1 внутреннего замка

Сталь толщиной не менее 2 мм. (для хранения патронов – не менее 3 мм.)

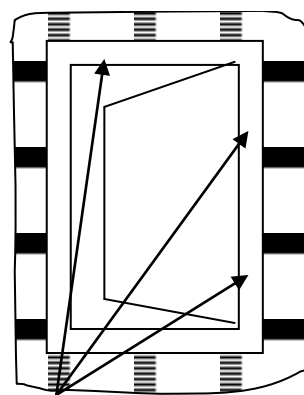
На внутренней стенке опись оружия

Сейфы, шкафы, пирамиды, ящики и стеллажи размещаются от решетчатой двери на расстоянии, исключающем свободный доступ до них, не ближе 1,5 м. и 0,5 м. от оконных проемов, не ближе 1 м. от отопительных устройств.

Примечание: в наружной двери (или стене) допускается изготовление окна для приема и выдачи размером не более 300x200 мм. из профиля 100x100x5 мм. с запираемой изнутри дверцей толщиной не менее 3 мм

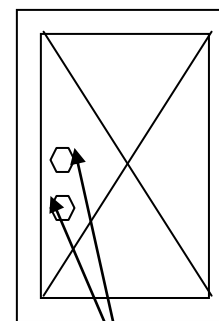
Наружная дверь

Стальная не менее 3мм усиленная по периметру и диагон. стальным профилем 50x50x3 мм.



Не менее 2-х рубежей сигнализации

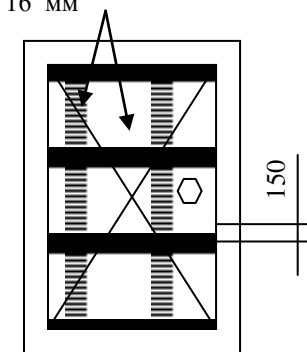
Вид с внутренней стороны



2 внутренних замка (или 1 внутр. и 1 наружный)

Решетчатая дверь

Диаметр прутка не менее 16 мм



Один внутренний замок